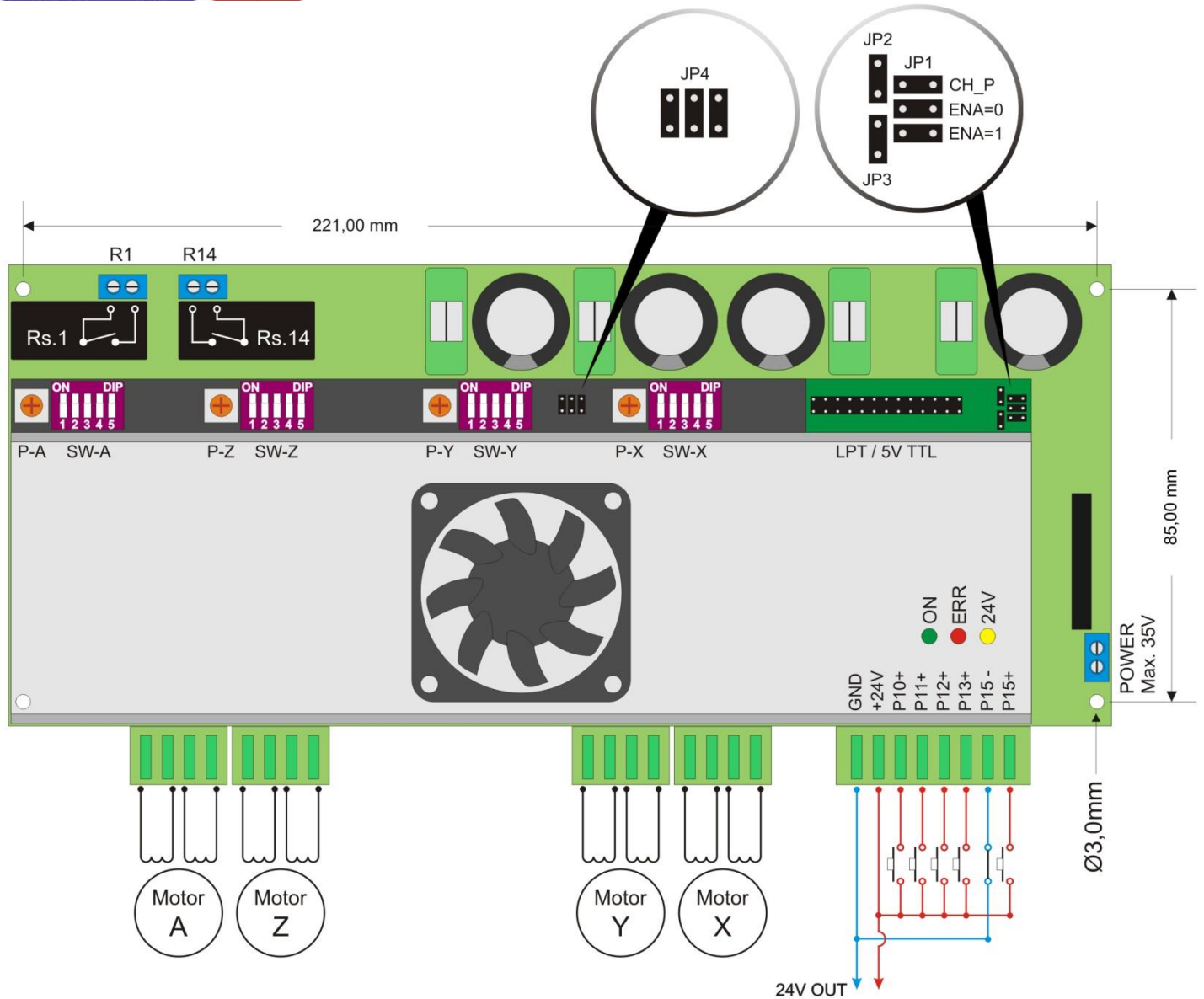




SMS-304

4 axis Microstep Driver



Specifications (Technische Daten)

Power supply (V DC nom) <i>(Betriebsspannung)</i>	-	35V AC (20 – 35V AC)
Motor current <i>(Motorstrom)</i>	-	max. 3.0A
Axis <i>(Achsen)</i>	-	4 (X, Y, Z, A)
Limit inputs <i>(Endschalter Eing.)</i>	-	5 (Pin 10, 11, 12, 13, 15)
Relays Outputs <i>(Relais Ausgänge)</i>	-	2
Step resolution <i>(Schrittauflösung)</i>	-	1000 / 1600 / 2000 / 3200 1/5 1/8 1/10 1/16
Type <i>(Typ)</i>	-	Bipolar

Dimensions : 227 x 95 x 38 mm
Außenmaße: 227 x 95 x 38mm

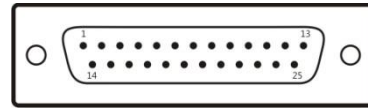
25 pin male D-Sub (25 Pol männlicher Stecker)

Axis inputs / (Achsen Eingänge)

Pin 2	X PUL (Takt)
Pin 3	X DIR (Richtung)
Pin 4	Y PUL (Takt)
Pin 5	Y DIR (Richtung)
Pin 6	Z PUL (Takt)
Pin 7	Z DIR (Richtung)
Pin 8	A PUL (Takt)
Pin 9	A DIR (Richtung)
Pin 1	relay output (R1)
Pin 14	relay output (R14)
Pin 18-25	GND (Masse)

Limit outputs / (Endschalter Ausgänge)

Pin 10	E-Stop or Limit (E-Stop oder Endschalter)
Pin 11	Limit (Endschalter)
Pin 12	Limit (Endschalter)
Pin 13	Limit (Endschalter)
Pin 15	Limit (Endschalter)



Dip switches (Mikroschalter)

Motor current settings (Motorstrom Einstellungen)

SW-1	SW-2	SW-3	Ampere/Phase
OFF	OFF	OFF	3,00 A
ON	OFF	OFF	2,75 A
OFF	ON	OFF	2,50 A
ON	ON	OFF	2,25 A
OFF	OFF	ON	2,00 A
ON	OFF	ON	1,75 A
OFF	ON	ON	1,50 A
ON	ON	ON	1,25 A

Step resolution settings (Schrittauflösung)

SW-4	SW-5	steps
OFF	OFF	3200 (1/16)
ON	OFF	2000 (1/10)
OFF	ON	1600 (1/8)
ON	ON	1000 (1/5)



P-... SW-...

P-... Potentiometer for the motor resonance reduction in the range of about 1 rotation / sec.
(Potentiometer für die Motor-Resonanz- Reduzierung in dem Bereich von ca. 1 Drehung /sec.)

JP1 Jumper (JP1 Steckbrücken)

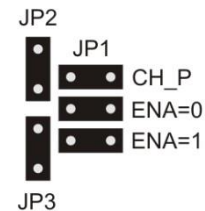
For relay enable signal. Relays switch only possible with a safety signal on pin 17.
(Für Relais Freigabe Signal. Relais schalten möglich nur mit einem Sicherheitssignal über den Pin 17.)

CH_P For charge pump signal. (Für „charge pump“ Ladungspumpen Signal.)

ENA=0 For low GND signal. (Für Low Masse Signal.)

ENA=1 For high +5V signal. (Für positives +5V Signal.)

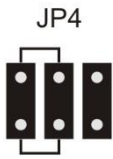
CH_P	ENA=0	ENA=1	
OFF	OFF	OFF	Relay released without a safety signal. (Relais freigegeben ohne Sicherheitssignal.)
ON	OFF	OFF	Relay switches only with a charge pump signal on pin 17. (Relais schalten nur mit einem charge pump Signal auf Pin 17.)
OFF	ON	OFF	Relay switches only with a low GND signal on pin 17. (Relais schalten nur mit einem Low Masse Signal auf Pin 17.)
OFF	OFF	ON	Relay switches only with a high +5V signal on pin 17. (Relais schalten nur mit einem positiven +5V Signal auf Pin 17.)



JP2 and JP3 Jumper (JP2 und JP3 Steckbrücken)

JP2 and JP3 for motors enable signal. The motors run only with a safety signal.
(JP2 und JP3 für Motoren Freigabesignal. Die Motoren laufen nur mit Sicherheitssignal.)

JP2	JP3	
OFF	OFF	Motor current activated without a safety signal. (Motorstrom aktiviert ohne Sicherheitssignal.)
ON	OFF	P10 + without +24 V signal, the motor current is disabled. (E-STOP – P10+ ohne +24V Signal = der Motorstrom ist deaktiviert.)
OFF	ON	Motor current is activated only with a charge pump signal on pin 17. (Motorstrom ist nur aktiviert mit mit charge pump Signal auf Pin 17.)
ON	ON	Motor current activated with charge pump signal on pin 17 and P10 + bridged to +24 V. (Motorstrom aktiviert mit charge pump Signal auf Pin 17 und P10+ geschaltet auf +24V.)



JP4
A-axis as double Y-axis.
(Achse A als doppelte Y Achse.)

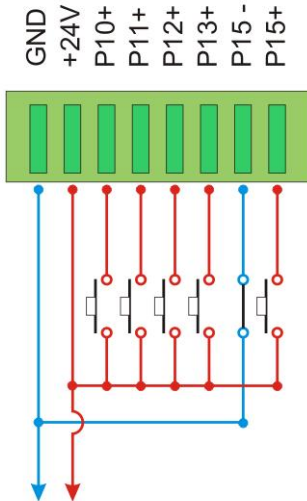
PUL = pin 4
DIR = pin 5



JP4
A-axis
(A Achse)

PUL = pin 8
DIR = pin 9

Terminal strips (Anschlussleisten)



GND - ground output (Masse Ausgang)

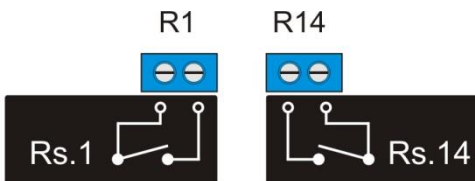
+24V - +24V output max.100mA (+24V Ausgang)
For mechanical and inductive switches.
(Für mechanische und induktive Schalter.)

P10+ - high +24V input for Limit or E-STOP (positive +24V Eingang für Endschalter oder E-STOP)
P11+ - high +24V input for Limit (positive +24V Eingang für Endschalter)
P12+ - high +24V input for Limit (positive +24V Eingang für Endschalter)
P13+ - high +24V input for Limit (positive +24V Eingang für Endschalter)

Input P15 can be switched with +24 V or GND.
(Eingang P15 kann mit +24V oder GND geschaltet werden.)

P15- - low GND input for Limit (GND Masse Eingang für Endschalter)
Pin P15+ and +24V must be bridged. (Pin P15+ und +24V muss überbrückt sein.)

P15+ - high +24V input for Limit (positive +24V Eingang für Endschalter)
Pin P15- and GND must be bridged. (Pin P15- und GND muss überbrückt sein.)



Rs.1 / R1 – Relay for Spindle Motor / max.8A / 230V. (Relais für Fräsmotor / max.8A / 230V.)
Rs.14 / R14 – Relay 2 / max.6A / 230V. (Relais 2 / max.6A / 230V.)



Operating Voltage 20 to 34 V AC.

The controller has integrated power supply.
To the engine control, only one transformer is connected.
The output voltage for motors is multiplied by 1.44.
A transformer with 30V AC makes 43.2V DC for the engines.

Betriebsspannung 20 to 34 V AC.

Die Steuerung hat integriertes Netzteil.
Für die Stromversorgung wird nur ein Transformator angeschlossen.
Die Ausgangsspannung für Motoren wird mit 1.44 multipliziert.
Ein Transformator mit 30V AC macht 43.2V DC für die Motoren.